



25 квітня  
2013 року  
№ 9-10  
(1155 -1156)

# ЧЧАЕС НОВИНИ



[www.chnpp.gov.ua](http://www.chnpp.gov.ua)

**26 апреля 1986 года.  
Авария на 4-м энергоблоке.  
Помним!..**





С момента, когда мир узнал слово "Чернобыль", прошло более четверти века. Родилось и выросло поколение, которое уже не представляет, что это такое - жить без Чернобыля. Поколение, которое знает, что города иногда умирают. На подходе новое поколение, для которого Чернобыль плавно превратится в легенду. Для тех, кто работает на промплощадке Чернобыльской АЭС, жизнь как-то сама собой разделилась на две части - до аварии и после нее. Или, как здесь говорят, "до войны". Здесь уже не помнят, как это - прийти на рабочее место без дозиметра или переходной одежды. И о Чернобыльской катастрофе здесь говорят реже, чем в любом другом месте - потому что у большинства из работающих здесь есть своя память об аварии и свои к ней счеты. А еще потому, что здесь знают: за двадцать семь лет, которые прошли с 26 апреля 1986 года, о Чернобыле сказано уже столько правды и неправды, что практически любое слово о нем неизбежно превращается в банальность. Что ж, обойдемся без слов и сегодня. Давайте просто взглянемся в эти фото...

# ПОМНИМ!









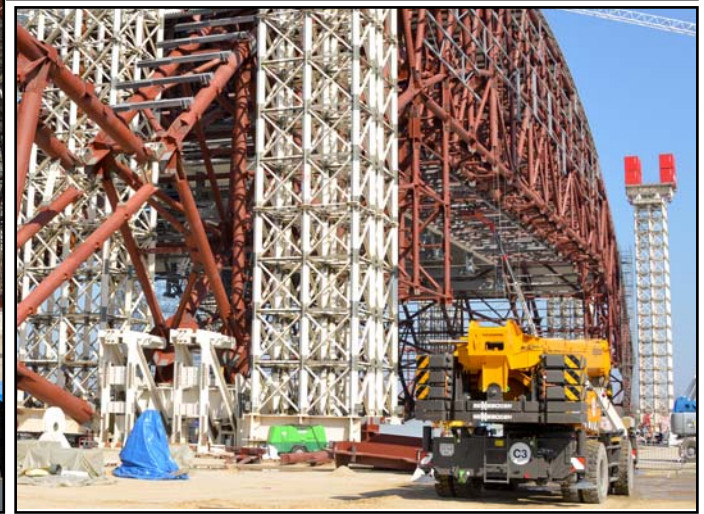
# КОРОТКО О ВАЖНОМ

## НБК по состоянию на 19.04.2013

В рамках проекта НБК, за отчетный период на строительной площадке выполнялись следующие основные работы:

- монтаж основных конструкций арки - 2279 тонн;
- монтаж вторичных конструкций - 650 тонн;
- монтаж третичных конструкций - 40 тонн;
- монтаж конструкций вентиляции - 150 тонн;;
- монтаж подкрановых балок - 978 тонн.

Всего смонтировано - 2046,66 тонн, или 50 %  
Общий прогресс работ по наружной обшивке кровли арки до второго подъема - 46,12%



## Госатомрегулирования Украины выдала разрешение серии на выполнение работ первого Пускового Комплекса НБК

22 апреля 2013 года ГСП ЧАЭС в рамках преобразования объекта "Укрытие" в экологически безопасную систему получила отдельное письменное разрешение Государственной инспекции ядерного регулирования Украины на осуществление работ по строительству и монтажу первого пускового комплекса нового безопасного конфайнмента объекта "Укрытие" (ПК-1 НБК).

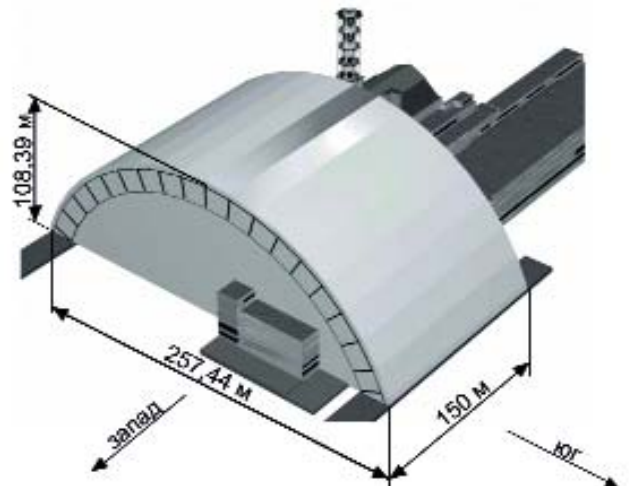
Разрешение выдано по результатам выполнения государственной экспертизы ядерной и радиационной безопасности проекта "Новый Безопасный Конфайнмент (НБК). Пусковой комплекс-1 (ПК-1). Лицензионный пакет - 6 (ЛП-6). Проект "Защитное сооружение с технологическими системами жизнеобеспечения и необходимой инфраструктурой".

Разрешение выдано в соответствии с требованиями нормативно-правового акта "Условия и порядок выдачи отдельных письменных разрешений на виды работ или операции по преобразованию объекта "Укрытие" в экологически безопасную систему", а также условий лицензии на эксплуатацию объекта "Укрытие". Работы по вышеупомянутому проекту будут выполняться подрядчиком ГСП ЧАЭС - СП "Новарка" (Франция) с привлечением украинских и зарубежных субподрядных организаций.

**Справочно.** Все работы по проекту НБК разделены на шесть лицензионных пакетов (ЛП). Работы по трем из них, а именно: очистка площадки строительства и работы по устройству траншей, котлованов, фундаментов подъемных башен, рабочей платформы для монтажа Арки, фундаменты в зоне монтажа - завершены. В стадии завершения фундаменты транспортной зоны. Лицензион-

ный пакет основного сооружения ЛП-5, который включает фундаменты, металлоконструкции, обшивку и технологическое сооружение, был утвержден в декабре 2011 года. Именно по нему ведутся сейчас работы по монтажу арки на промплощадке ЧАЭС.

Лицензионный пакет-6 - один из основных пакетов строительства нового безопасного конфайнмента, который предусматривает интеграцию всего проекта НБК.





# "На Чернобыльской АЭС работают самые смелые люди в Украине", -

## заявила министр социальной политики Украины во время визита на ЧАЭС



23 апреля Чернобыльскую АЭС и зону отчуждения с рабочим визитом посетила министр социальной политики Украины Наталья Королевская. В ходе визита министр и сопровождающие ее лица провели встречу с жителями села Дитятки, отнесенного к так называемой „четвертой зоне”, по-

Затем министр социальной политики побывала в бывшем городе-спутнике ЧАЭС Припяти и на Чернобыльской АЭС, в частности на смотровом павильоне объекта „Укрытие” и на площадке сборки нового безопасного конфайнмента. На станции Наталия Королевская провела встречу с представителями администрации, профсоюзного комитета и трудового коллектива ГСП ЧАЭС. В совещании приняли участие также глава Государственного агентства по управлению зоной отчуждения Владимир Холоша и городской голова Славутича Владимир Удовиченко. В рамках встречи были обсуждены проблемные вопросы, касающиеся льготного пенсионного обеспечения (возможность выхода на пенсию по Списку №1) работников станции и зоны отчуждения, создания Общегосударственной программы



снятия с эксплуатации Чернобыльской АЭС и преобразования объекта "Укрытие" в экологически безопасную систему на 2014 - 2017 годы и включения в нее блока социальных вопросов, непосредственно касающихся работников станции и жителей Славутича.

В частности, речь шла о необходимости медицинского страхования лиц, выполняющих работы в особо опасных

сетили город Чернобыль, где возложили цветы к мемориалу героям-пожарным, а также встретились с администрациями, профсоюзными активистами и представителями коллективов предприятий, работающих в зоне отчуждения.



условиях, развития славутичского реабилитационного центра, сохранения статуса пострадавших в результате аварии на ЧАЭС после достижения совершеннолетия для детей, родившихся от родителей, имеющих такой статус; сокращения объемов изъятия в госбюджет средств из местных бюджетов населенных пунктов, расположенных в депрессивных регионах.



**18 апреля Чернобыльскую АЭС посетил  
Министр внутренних дел Виталий  
Захарченко**



Генеральный директор ГСП ЧАЭС Игорь Грамоткин доложил Министру о состоянии выполнения работ по снятию с эксплуатации блоков ЧАЭС и преобразования объекта "Укрытие", после чего Министр МВД В.Захарченко посетил машинный зал первой очереди ЧАЭС, где сейчас

ведутся демонтажные работы.

На смотровом павильоне объекта "Укрытие" Виталий Захарченко ознакомился с современным состоянием объекта, результатами проекта "Стабилизация нестабильных строительных конструкций", направленного на повышение его безопасности, после чего побывал на площадке строительства нового безопасного конфайнмента, где развернуты активные работы по монтажу Арки.

В рамках визита министр возложил цветы к памятному знаку героям-чернобыльцам.



**Государственная инспекция ядерного регулирования согласовала техническое решение об устранении дефектов металлоконструкций новой вентиляционной трубы (НВТ) II-ой очереди ГСП ЧАЭС**

Государственная инспекция ядерного регулирования согласовала техническое решение об устранении дефектов металлоконструкций новой вентиляционной трубы (НВТ) II-ой очереди ГСП ЧАЭС.

К техническому решению прилагается план мероприятий по устранению дефектов, согласно которому в течение 30 календарных дней после согласования проектировщиком (консорциум КСК в составе Киевского института "Энергопроект", научно-исследовательского института строительных конструкций и Института проблем безопасности АЭС) с привлечением номинированного субподрядчика - института им.Е.О. Патона будет разработана

рабочая документация по компенсирующим мероприятиям, повышающим надежность НВТ и по устранению дефектов металлоконструкций башни НВТ. Параллельно будет разрабатываться технология проведения сварочных работ. После рассмотрения рабочей документации Заказчиком и проведения экспертизы в ГП "Укрбгосстройэкспертиза" будут разработаны и рассмотрены ГИЯРУ проекты производства работ, в соответствии с которыми будут проведены физические работы по устранению дефектов. Мероприятия по проектированию, согласованию и выполнению рассчитаны на пять месяцев. Финансироваться работы будут за счет Чернобыльского Фонда "Укрытие".

**Для справки.**

Строительно-монтажные работы по монтажу металлоконструкций НВТ были выполнены в рамках соответствующего контракта в рамках Плана осуществления мероприятий на ОУ (SIP) в марте 2012 года. 11 июля 2012 во время очередного осмотра состояния металлоконструкций НВТ персоналом авторского надзора были обнаружены дефекты сварных соединений в фа-

онках башни НВТ на отм. 100,00. 107,56 и 114,76 в виде "волосяных" трещин вдоль сварных швов, соединяющих фасонки толщиной 12 мм и трубу диаметром 325 мм. Развитие трещин наблюдалось в направлении сверху вниз. Данные сварные соединения были выполнены на заводе-изготовителе (г.Харьков).

Для определения причин возникновения дефектов металлоконструкций НВТ и выработке первоочередных мер по их устранению на ЧАЭС был разработан "План-График работ по проведению обследования технического состояния НВТ, исследованию причин возникновения дефектов и мероприятиям по их ремонту", который был направлен в ГИЯРУ 13.09.2012. Автором проекта НВТ консорциумом КСК проведены дополнительные исследования и разработан отчет "Анализ причин образования трещин в конструкциях НВТ и рекомендации по дальнейшим действиям". На основании данных документов было разработано техническое решение об устранении дефектов металлоконструкций новой вентиляционной трубы.

**О порядке приема документов для обучения в Севастопольский национальный университет ядерной энергии и промышленности за счет средств Госбюджета по заказу от ГСП ЧАЭС**

Направления подготовки «Бакалавр» (очная форма обучения)	Количество мест
Атомная энергетика	6
Электрические станции	2
Метрология и информационно - измерительные технологии	1
Химическая инженерия	8
Экология и охрана окружающей среды	3
<b>ИТОГО:</b>	<b>20</b>

**Желающим необходимо:**

1. Подать в УТЦ заявление на имя генерального директора ГСП ЧАЭС (бланк заявления - в УТЦ). Срок подачи заявления до 10 июня 2013 г.
2. После получения результатов "Независимого государственного тестирования" подать в УТЦ копии сертификатов и аттестата о среднем образовании.
3. Решение о включении в квоту ГСП ЧАЭС на обучение за счет средств Госбюджета, с учетом заявленного количества мест по определенным направлениям подготовки, будет приниматься до 09 августа 2013 г.
4. По возникающим вопросам обращаться в Учебно-тренировочный центр ГСП ЧАЭС, каб.102 УАК г. Славутич (Трофимова Алена Геннадьевна, контактный телефон: 2-53-16).

## На Чернобыльской АЭС введены противопаводковые мероприятия

Утром 18 апреля уровень воды в реке Припять достиг 107 метров над нулем поста (по Балтийской системе). В соответствии с внутренними документами Чернобыльской АЭС, при достижении паводковыми водами данного уровня на предприятии вводятся специальные противопаводковые мероприятия, цель которых - не допустить повреждения дамбы водоема-охладителя и попадания технических вод в р. Припять.

На время паводка в соответствии с внутренними процедурами устанавливается круглосуточный график дежурств инженерно-технического персонала участка гидротехнических сооружений. В числе мероприятий - объезды дамбы два раза в сутки, дополнительные осмотры низового откоса дамбы и каналов, их очистка при не-

обходимости.

Кроме того, в настоящее время подготовлены запасы строительных материалов для устранения дефектов дамбы, если таковые появятся, а также дежурства специализированного транспорта, который может понадобиться в случае возникновения угрозы повреждения тела дамбы. Перед паводком комиссией предприятия были проведены осмотр и активирование дамбы, ее состояние признано удовлетворительным.

Также предусмотрено постоянное поддержание связи с Гидрометеорологическим центром Украины, метеостанцией в Чернобыле, предприятием "Экоцентр" и др. с целью уточнения метеорологических прогнозов и обстановки на реке.

По состоянию на утро 23 апреля уровень воды достиг 107,48 м. По мнению специалистов-метеорологов паводок на Припяти еще не достиг своего максимума.

## Прогресс в реализации проекта ЛИД



11 апреля в рамках реализации проекта «Модернизация производственных мощностей по измельчению длинномерных отходов на Чернобыльской АЭС» на научно – производственном объединении «ГРУППА КОМПАНИЙ МАГР» проведены заводские приемочные испытания механизма аварийной резки и устройства удаления графитовых колец и втулок. В испытаниях приняли участие представители цеха по обращению с отработавшим ядерным топливом Чернобыльской АЭС, подрядных организаций – компании АМЕК (Великобритания) и производственно-коммерческой фирмы «АДИ» (Украина), а также представители фирмы-изготовите-

ля НПО «ГК МАГР».

**Для справки.** Проект «Модернизация производственных мощностей по измельчению длинномерных отходов на Чернобыльской АЭС Республика Украина» финансируется Европейской комиссией по вопросам выполнения программ технической помощи в сфере ядерной безопасности в рамках программы TACIS. Реализация данного проекта позволит создать условия для безопасного обращения с оборудованием и специзделиями, которые использовались в процессе эксплуатации энергоблоков в активной зоне реакторов и в настоящее время находятся на хранении в бассейнах выдержки, технологических шахтах, а также в реакторах блоков 1, 2, 3.



## По результатам рабочего визита Вице-премьер-министра Украины

Как сообщалось ранее, 9 апреля состоялся рабочий визит Вице-премьер-министра Украины Юрия Бойко на ГСП «Чернобыльская АЭС». По результатам визита и рассмотрения дел о ходе реализации проектов по снятию с эксплуатации энергоблоков Чернобыльской АЭС и преобразование объекта «Укрытие» в экологически безопасную систему и с целью повышения эффективности использования существующей инфраструктуры Чернобыльской АЭС для энергетической отрасли Украины 12 апреля Вице-премьер-министр Ю.А. Бойко дал соответствующие поручения:

- Минприроды, Минэнергоугля, ГАЗО, Госатомрегулирования, Киевской облгосадминистрации и ГП НАЭК «Энергоатом» до 1 мая 2013 года поручено создать межведомственную рабочую группу под председательством заместителя Министра экологии и природных ресурсов - руководителя аппарата Дмитрия Мормуля для разработки стратегии дальнейшего развития площадки ЧАЭС с учетом решения вопросов атомной отрасли Украины по централизованному обращению с отработавшим ядерным топливом и ра-

диоактивными отходами.

- Минэнергоугля и ГАЗО до 1 августа 2013 года передать объект электроэнергетики «Открытое распределительное устройство (ОРУ) 110/330/750 кВТ» с баланса ГСП «Чернобыльская АЭС» на баланс ГП «НЭК «Укрэнерго».

**Для справки.** ОРУ-110/330/750 кВТ было создано для выдачи в энергосистему электрической энергии, генерируемой работающими энергоблоками ЧАЭС, а также обеспечения транзита электроэнергии магистральными и межгосударственными сетями, обеспечения электрической энергией собственных нужд блоков, вспомогательных объектов станции и других потребителей прилегающего к ЧАЭС региона. После останова энергоблоков ОРУ-110/330/750 кВТ продолжает функционировать практически в полном объеме, обеспечивая связь между отдельными энергосистемами объединенной энергосистемы Украины, выдачу в нее мощности от блоков ЧАЭС. Кроме того, через ОРУ-330/750 кВ осуществляются экспортные поставки электроэнергии в республику Беларусь, передача электроэнергии из магистральных сетей в сети ЗАО "АЕС Киевоблэнерго", а также доставка электроэнергии для нужд ГСП ЧАЭС.



# О Чернобыле - 27 лет спустя

17 апреля в соответствии с решением Верховной Рады Украины состоялись парламентские слушания на тему: "О состоянии, мероприятиях и перспективах преодоления последствий Чернобыльской катастрофы"



Парламентские слушания накануне очередной "чернобыльской даты" - явление традиционное, чтобы не сказать привычное. Наперед известны темы выступлений, проблемы, которые должны быть и будут озвучиваться. Ожидается, что в первую очередь речь будет идти о недофинансировании целого ряда чернобыльских программ, о недостатке внимания со стороны государства к проблемам ликвидаторов последствий аварии и людей, имеющих статус пострадавших.

Чем казались предсказуемыми слушания - 2013, тем неожиданнее был их ход для большинства присутствующих в зале Верховной Рады.

Прежде всего, приятно удивила наполненность ложи правительства: в предыдущие годы малиновые кресла в ней, за редким исключением, пустовали. 17 апреля 2013-го ложа была полна. Впервые в выступлениях большинства ораторов просматривался конструктив, а не голые эмоции. Впервые зал демонстративно освистывал и "захлопывал" ораторов, которых принципиально не хотел слушать. Впервые прозвучало требование, чтобы на парламентских слушаниях 2014 года представители соответствующих министерств и ведомств отчитались о выполнении рекомендаций, выработанных на нынешних слушаниях - а не просто доложили "оперативную обстановку" на объектах зоны отчуждения, Чернобыльской АЭС, в части выполнения Чернобыльского законодательства.

Иными словами, участники слушаний постановили: пора переходить от констатирующих докладов к отчетам о том, как выполняются утвержденные рекомендации. Будет ли это? Время покажет.

Впрочем, и привычной, правильной, но бесполезной риторики было не мало. Что поделаешь, 27 лет - огромный срок для жизни одного человека, но малозаметный период для истории в целом. Напоминанием об этой простой, в общем-то, истине открыл заседание Председатель Верховной Рады Украины Владимир Рыбак

- Техногенные катастрофы в значительной мере определили лицо XX и начало XXI столетия. Вместе с другой антропогенной деятельностью они поставили мир практически на грань выживания. Уровень опасных ядерных технологий достиг таких масштабов, что они из национальных превратились в транснациональные. Ядерная опасность не признает государственные границы и таможи, не имеет национальности, партийной принадлежности или вероисповедания. Ядерные объекты и технологии остаются опасными для человека, не зависимо от того, на чьей территории они расположены. Ярким свидетельством потому стали аварии на японских атомных электростанциях, в первую очередь Фукусимы-1.

Какие из этого можно сделать выводы? Первый. Говорить правду. Это должно стать основой, краеугольным камнем поиска истины. Второй. Избавиться от эгоистичного отношения при решении текущих проблем. Всегда руководствоваться интересами людей, особенно будущих поколений, при принятии стратегических решений. Третий. Признать невозможность решения глобальных проблем усилиями одного народа или одной страны. Это в свою очередь дает нам понимание необходимости объединяться не только во время стихийных бедствий, катастроф или террористических актов, но и для поиска путей будущего развития человека в гармонии с природой и извечными законами бытия.

От правительства на слушаниях выступили министр социальной политики Украины Наталия Королевская, глава Государственного агентства Украины по управлению зоной отчуждения Владимир Холоша, заместитель председателя правления Пенсионного фонда Украины Валентина Никитенко и заместитель министра здравоохранения Александр Толстанов.

В своем выступлении **Наталия КОРОЛЕВСКАЯ** отметила следующее:

- На сегодняшний день во всестороннем внимании и за-



щите государства нуждаются 2 миллиона 132 тысячи 257 лиц, которые отнесены к пострадавшим в результате Чернобыльской катастрофы. Среди них почти 117 тысяч - это инвалиды, свыше 462 тысяч - это дети, имеющие статус потерпевших.

На начало 2013 года на учете в органах социальной защиты населения находились свыше 243 тысяч участников ликвидации последствий аварии на Чернобыльской АЭС. Почти 1 миллион 900 тысяч человек отнесены к категории потерпевших от Чернобыльской катастрофы. Общая численность пострадавших граждан на начало 2013 года сравнительно с началом 2012 года уменьшилась больше, чем на 54 тысячи человек. Наряду с этим наблюдается тенденция к росту численности инвалидов в результате Чернобыльской катастрофы как за счет участников ликвидации последствий аварии, так и за счет пострадавших. Таким образом, сегодня мы говорим о проблеме, которая касается свыше 2 миллионов человек или почти 5 процентов населения Украины. Это больше, чем население таких стран как Латвия или Словения.

Небезинтересны и другие приведенные Наталией Юрьевой цифры:

- В 2013 году на социальную защиту лиц, пострадавших в результате Чернобыльской катастрофы, по разным бюджетным программам - Минсоцполитики, Минфина, Министерства чрезвычайных ситуаций, а также с учетом расходов Пенсионного фонда - предусмотрено суммарно 11 миллиардов 170 миллионов гривен. Это на 4,5 миллиарда гривен или на 66,2 процента больше, чем в 2009 году. В частности, в 2013 году



общий объем расходов на уплату "чернобыльских" пенсий составляет 7 миллиардов 919 миллионов гривен, что в 2 раза больше, чем в 2009 году.

Законом Украины "О Государственном бюджете Украины на 2013 год", Минсоцполитики предусмотрены расходы на социальную защиту населения, пострадавшего в результате Чернобыльской катастрофы, в общем объеме 2 миллиарда 623 миллионов 198 тысяч гривен, что на 25,4 процента больше чем, если брать сравнение, с 2009 годом. В частности, 814,5 миллиона на ежемесячную денежную помощь в связи с ограничением потребления продуктов питания местного производства и компенсация за льготное обеспечение продуктами питания. 596 миллионов - на доплату за работу на радиоактивно загрязненных территориях, сохранение заработной платы при переводе на другую оплачиваемую работу и в связи с отселением, выплаты повышенных стипендий и предоставление дополнительного отпуска гражданам. 494,5 миллионов гривен - на бесплатное питание учеников средних общеобразовательных школ, профессионально-технических заведений образования, студентов колледжей и техникумов. 370 миллионов - на оздоровление граждан, которые пострадали в результате Чернобыльской катастрофы. 254 миллионов - на выплату компенсации за питание, если дети не посещают школу, 37,2 миллиона - на помощь по временной неработоспособности граждан, а также другие расходы. За счет бюджетных программ Минфин будет возмещено льгот на 420,7 миллионов гривен. В частности, 296 миллионов будет направлено на возмещение льгот на жилищно-коммунальные услуги; 87,9 миллионов - на компенсацию за твердое топливо. 157,5 миллионов будет направлено на обеспечение жильем граждан, которые пострадали от Чернобыльской катастрофы, а 49,9 миллионов гривен - на компенсацию комплексного медико-санитарного обеспечения и лечение онкологических заболеваний.

При этом, подчеркнула министр, ежегодно на эти цели для двух миллионов чернобыльцев нужно свыше 88 миллиардов гривен, колоссальная сумма, которая составляет 19,1% доходной части бюджета Украины на 2013 год. В завершение Наталия Королевская сообщила:

- Отдельно я хочу остановиться на пакете важных вопросов социальной защиты чернобыльцев, над которыми в настоящий момент работает Министерство социальной политики. Первый вопрос касается детей, которые родились от граждан, которые пострадали в результате Чернобыльской катастрофы. Такие детки часто из самого рождения имеют заболевания, которые связаны с Чернобылем, и, к сожалению, передались им в наследство от родителей. Но после того, как им исполнится 18 лет, они теряют право на социальную защиту и медицинское обеспечение в соответствии с Чернобыльским законодательством. Сегодня вместе с общественными организациями мы разрабатываем механизм предоставления таким молодым людям надлежащих гарантий.

Второй вопрос. К нам постоянно обращаются женщины, которые после смерти мужей должны пройти все круги ада, чтобы доказать, что смерть кормильца наступила в результате болезни, связанной с Чернобыльской катастрофой. И вместо того, чтобы оказать таким женщинам посильную помощь, сегодня государство, к сожалению, часто оставляет их без надлежащего внимания. Третий вопрос касается улучшения работы комиссии по определению данных о зарплате за работу в зоне отчуждения. Министерство постоянно получает обращение от граждан из регионов, что эти комиссии работают неэффективно. Это подтверждается тем, что за период работы комиссий лишь двумстам потерпевшим были предоставлены справки и соответственно перечислена пенсия. Работу комиссий необходимо активизировать. Я не буду давать обещаний, которые невозможно выполнить, но я гарантирую, что министерство будет надежным партнером для тех, кто, в действительности, хочет усилить социальную защиту чернобыльцев, а не спекулировать на этой теме.

Об основных мероприятиях, выполняемых в зоне отчуждения Чернобыльской АЭС сообщил глава Государственного

агентства Украины по управлению зоной отчуждения **Владимир ХОЛОША:**

- Комплекс мероприятий, направленных на уменьшение



негативного влияния радиоактивного загрязнения окружающей среды на здоровье население в 2012 году включал: проведение дозиметрической паспортизации 198 населенных пунктов, которые находятся на радиоактивно загрязненные в результате Чернобыльской катастрофы территории и суммарная паспортная доза которых, по результатам дозиметрической паспортизации 2011 года, находится в диапазоне от 0,5 миллизиверта или превышает один миллизиверт; также обеспечение контроля за уровнями радиоактивного загрязнения продуктов питания, даров леса, лекарственных растений.

Специалистами-радиологами в 2012 году отобрано и проведено 119 тысяч 550 проб, из которых 1,34 процента, к сожалению, имели превышение допустимых уровней загрязнения радио-цезием, в том числе молоко, мясо, лесные грибы и ягоды. Это первое. Второе. Одним из важных заданий минимизации последствий Чернобыльской катастрофы является комплексное медико-санитарное обеспечение пострадавших граждан. На реализацию основных заданий за этим направлением в 2012 году было предусмотрено Госбюджетом 21 миллион 30 тысяч гривен, из которых 13 миллионов 740 тысяч гривен, - на обеспечение лечения пострадавших граждан.

На выполнение поручения Президента Украины с целью обеспечения социальной политики относительно повышения стандартов жизни дополнительно Госбюджетом было предусмотрено 28,7 миллионов гривен - для обеспечения, в первую очередь, лечения граждан, инвалидность которых связана с последствиями аварии на Чернобыльской АЭС.

Сумма расходов в 2012 году только на обеспечение лечения пострадавших граждан составила 42 миллиона 440 тысяч гривен, что позволило предоставить помощь в специализированных лечебных заведениях более чем 215 тысячам пострадавших. Экспертными комиссиями рассмотрено 9 тысяч медицинских дел, оказана социальная медицинская помощь свыше 100 тысячам граждан.

Третье. Зона отчуждения и зона безусловного обязательного отселения - это территория высокой техногенной опасности площадью около 2600 квадратных километров. Земли зоны отчуждения отнесены к категории радиационно опасных. Ее радиационная опасность для прилегающих территорий определяется, в первую очередь, миграционными процессами, которые включают вынесение радионуклидов водным, воздушным и техногенными путями. Вследствие этого радиационный фактор продолжает оставаться основным в определении потенциальной опасности для населения, которое проживает на прилегающих к зоне отчуждения территориях и население Украины в целом.

С момента аварии на Чернобыльской АЭС выполнены значительные объемы работ, направленные на улучшение радиационного состояния зоны отчуждения. Так, проведена дезактивация территории площадью свыше 30 тысяч гектаров, собранно и захоронено около 1 миллиона кубометров радиоактивных от-





ходов, дезактивировано свыше 15 тысяч тонн материалов, оборудования и тому подобное. В частности, в 2012 году проведена переработка и передано на захоронение низко- и средне активных РАО, в том числе от Чернобыльской АЭС, общим количеством 11 тысяч 147 кубических метров. В целом, реализация государственной политики в сфере обращения с радиоактивными отходами обеспечивается в рамках выполнения заданий и мероприятий Общегосударственной целевой экологической программы обращения с радиоактивными отходами, разработанной на период до 2017 года.

Одним из ключевых заданий данной программы является последующее развитие производственного комплекса "Вектор". Это строительство его первой и второй очереди, которая предусматривает не только захоронение, но и переработку РАО. Это позволит решить проблемы обращения с РАО, которые образуются, в первую очередь, при осуществлении проекта снятия с эксплуатации Чернобыльской АЭС и превращения объекта "Укрытие" в экологически безопасную систему, и тех РАО, которые локализованы во временных хранилищах зоны отчуждения.

Кроме радиоактивных отходов чернобыльского происхождения, вторая очередь комплекса "Вектор" сможет принимать радиоактивные отходы с атомных электростанций Украины и хранилищ и комбинатов государственной корпорации "Украинское государственное объединение "Радон".

Отдельно хочу остановиться на работах на промышленной площадке Чернобыльской АЭС. На настоящее время выгружено отработавшее ядерное топливо из всех трех реакторов и освобожден от кондиционного топлива бассейн выдержки блока № 2. Решением Госатомрегулирующего блока № 3 предоставлен статус объекта обращения с радиоактивными отходами. Все эти достижения значительно повысили ядерную безопасность Чернобыльской АЭС.

Снятие Чернобыльской АЭС с эксплуатации тесно связано с выполнением международных проектов. Для создания инфраструктуры обращения с радиоактивными отходами и отработавшим ядерным топливом, превращения объекта "Укрытие" в экологически безопасную систему реализуется четыре больших проекта, которые финансируются за счет международных фондов и грантовых средств.

Достигнут прогресс в реализации проекта строительства хранилища отработавшего ядерного топлива Чернобыльской АЭС. 20 февраля 2013 года Государственное специализированное предприятие ЧАЭС получило лицензию ГИЯРУ на право осуществления деятельности, строительства и ввода в эксплуатацию ядерной установки хранилища отработавшего ядерного топлива, что позволяет приступить к выполнению физических работ по проекту. Завершение активной фазы работ, согласно контракту, планируется в 2015 году.

Завод по переработке жидких радиоактивных отходов - это объект, который находится в состоянии незавершенного строительства. Чернобыльская АЭС проводит техническое обслуживание систем, обеспечивающих жизнедеятельность объекта. Финансирование работ осуществляет Европейский банк реконструкции и развития за счет средств Счета ядерной безопасности. 25 декабря 2012 года начато комплексное испытание систем объекта в соответствии с действующим контрактным графиком. Комплексные испытания на активном продукте должны начаться в ноябре 2014 года.

Контракт на строительство комплекса обращения с твердыми радиоактивными отходами завершен. При этом лот № 3 введен в эксплуатацию в 2008 году. Лот 0, а также холодные испытания лотов 1 и 2 завершены в апреле 2009 года. 18 января 2010 года заключен контракт на проведение горячих испытаний, испытаний на активном продукте за счет средств Европейской Комиссии. По план-графику, введение в эксплуатацию промышленного комплекса по обращению с твердыми радиоактивными отходами ожидается в декабре 2013 года.

Относительно работ по Плану осуществления мероприятий на объекте "Укрытие". В целом, из 22 заданий ПОМ в настоящее время 17 реализовано, 3 находятся в стадии реали-

зации, в том числе и строительство нового безопасного конфайнмента, а 2 перенесено на более поздний период.

Согласно существующему контрактному графику, согласованному с Европейским банком и донорами, сборка стальных конструкций Арки конфайнмента началась 26 апреля 2012 года. За истекший год в реализации проекта удалось достичь определенных успехов, а именно 24 ноября 2012 года был выполнен первый подъем конструкции Арки весом 5 тысяч 300 тонн на 22 метра. Планируется осуществить еще 5 подъемов, в частности второй подъем планируется сделать 20 мая 2014 года, а завершение строительства намечено на конец 2015 года.

К проблемным вопросам необходимо отнести то, что объемы заявок на бюджетное финансирование не отвечают утвержденными в государственном бюджете, и такая система финансирования значительно усложняет выполнение обязательных мероприятий, предусмотренных общегосударственными программами. Есть необходимость ускорения принятия изменений в Общегосударственную программу снятия с эксплуатации Чернобыльской АЭС и преобразования объекта "Укрытие" в экологически безопасную систему на 2013-2017 годы.

Также у нас появилась задолженность Украины по ее международным обязательствам перед Чернобыльским фондом "Укрытие" и Счетом ядерной безопасности в сумме 19 миллионов гривен в результате непроведения финансирования в 2011-2012 годах, ее тоже нужно погасить. И, конечно, есть проблемный вопрос, который касается коррекции и урегулирования вопроса возмещения средств Пенсионному фонду Украины, выплат на доставку и выплату пенсий лицам, которым она назначена на льготных условиях к получению ими права на пенсию по возрасту. Мы бы хотели, чтобы это было сделано по аналогии, как это сделано для шахтеров.

Вместе с тем, хочется отметить, что преодоление последствий Чернобыльской катастрофы - это не временная, а рассчитанная на длительное время целенаправленная деятельность государства, которая будет осуществляться в течение исторически длительного периода. Для этого необходима полная и действенная поддержка со стороны центральных и местных органов исполнительной власти, органов местного самоуправления, предприятий, учреждений и организаций независимо от формы собственности.

На проблемных вопросах пенсионного обеспечения чернобыльцев подробно остановилась заместитель председателя правления Пенсионного фонда Украины **Валентина НИКИТЕНКО**:



- На сегодня в органах Пенсионного фонда Украины на учете пребывает более 879 тысяч лиц, пострадавших в результате Чернобыльской катастрофы. В соответствии с утвержденным бюджетом ПФ Украины на 2013 год, на выплату пенсий, доплат, дополнительных пенсий и компенсационных выплат за счет средств Государственного бюджета предусмотрено 7 миллиардов 919 миллионов 198 тысяч гривен, что больше на 1 миллиард 589 миллионов 215 тысяч или на 125,1 процента по сравнению с 2012 годом.

В связи с принятием 23 ноября 2011 года Постановления Кабинета Министров (№ 1210) был решен вопрос относительно осовременивания заработной платы, полученной за работу



в зоне отчуждения с применением показателя средней заработной платы по Украине за 2006 год. Постановлением также утвержден порядок определения размеров заработка, полученного в карбованцах, по отношению к гривне и определению коэффициента заработной платы. Предусмотренный подход обеспечивает дифференциацию размеров пенсий в зависимости от продолжительности участия человека в ликвидации последствий аварии на ЧАЭС и полученного за этот период заработка, и следовательно, увеличения размера пенсий.

С учетом отмеченного постановления, органами Пенсионного фонда Украины было обеспечено проведение с 1 января 2012 года пересчета пенсий более чем 48 тысячам инвалидов, инвалидность которых связана с выполнением работ по ликвидации последствий аварии на ЧАЭС и 2,3 тысячам семей умерших участников ликвидации. Сегодня прорабатывается вопрос возможности пересчета пенсий в связи с обновлением заработной платы с учетом средней заработной платы за 2007 год. Для этого выполнены соответствующие расчеты, разъяснен ряд других вопросов, и принятие решения возможно уже по результатам работы первого полугодия текущего года - в случае, если будут внесены изменения в Закон о Государственном бюджете и в бюджет Пенсионного фонда Украины на 2013 год.

Наряду с этим, были предусмотрены дополнительные пенсионные гарантии для лиц, которые принимали участие в ликвидации последствий аварии на ЧАЭС в 1986 году. Им предоставлена возможность получить пенсию, начисленную исходя из пятикратного размера минимальной заработной платы. Впервые с 1 января 2012 года установлен минимальный размер пенсионной выплаты для инвалидов, участников ликвидации последствий аварии на ЧАЭС, которые потеряли работоспособность. В процентах к прожиточному для первой группы он составляет 285 процентов, а это 2 тысячи. 547 гривен, для второй группы 255 процентов, то есть 2 тысячи 279 гривен, по третьей группе 225 процентов или 2 тысячи 11 гривен. При этом максимальный размер пенсий равняется 10 размерам прожиточного минимума, установленного для лиц, потерявших работоспособность, и составляет на сегодня 8 тысяч 940 гривен.

Кроме того, если пенсионеру была установлена пенсия за особые заслуги перед Украиной, то ее выплата осуществляется сверх отмеченного минимального размера пенсии. С 1 января 2012 года также были увеличены размеры дополнительных пенсий инвалидам-ликвидаторам, а членам семей умерших участников ликвидации - размеры компенсационных выплат.

На выполнение социальных инициатив Президента Украины и в соответствии с Постановлением Кабинета Министров Украины от 23 апреля 2012 года (№ 327) "О повышении уровня социальной защиты населения" органы Пенсионного фонда провели пересчет пенсий 12,9 миллион пенсионеров или 94,2 процента от их общего количества, в том числе и 762 тысячам человек, пострадавшим от аварии на ЧАЭС, получающим пенсии по возрасту, по инвалидности и по потере кормильца. Существенно изменилось и распределение пенсионеров по размерам пенсий. Если в 2011 году пенсии в размере до тысячи гривен получали 7 миллионов 575 тысяч, то в 2012 году - 2 миллиона 428 тысяч лиц. Одной из главных проблем при проведении пересчета пенсий в размерах фактических возмещений убытков был вопрос предоставления документов о месте и длительности выполнения работы в зоне отчуждения, а также проведении оплаты труда за этот период, поскольку с момента аварии минуло уже 26 лет и за это время многие предприятия, учреждения и организации были ликвидированы, реорганизованы и т.д.

Состоянием на 1 апреля 2013 года на рассмотрении в судах, в том числе апелляционных и кассационном, находится 346 тысяч дел за исками пострадавших в результате Чернобыльской катастрофы на общую сумму 4,9 миллиардов гривен. В 2012 году количество исков относительно пенсионного обеспечения сравнительно с 2011 годом уменьшились. Это еще раз подтверждает, что принятое Кабинетом Министров Украины Постановление № 1210 дало позитивный эффект, поскольку после пересчета размеры пенсий у большинства участников ликвидации аварии на ЧАЭС стали больше, чем

размеры пенсий, предусмотренные статьей 54-й. При этом следует отметить, что решение судов во многих случаях принималось вопреки действующему законодательству, вопреки здравому смыслу, поскольку размеры пенсий по инвалидности устанавливались свыше 25-30 тысяч, а выплаты достигали 800 и свыше миллиона. Но это - действительность.

*(Следует отметить, что эта часть выступления г-жи Никитенко вызвала толь бурную реакцию в зале, что продолжитель его она смогла только после вмешательства председателя Слушаний.)*

- С 1 января 2013 года вступил в силу Закон Украины "О гарантиях государства относительно выполнения судебных решений", который определяет особенности выполнения судебных решений, ответственным за которые является государственный орган. Пенсионный фонд Украины вместе с Министерством социальной политики работает в настоящее время над решением вопросов поэтапного возмещения сумм задолженностей.

По поручению правительства в 2012 году Государственной финансовой инспекцией и правоохранительными органами в результате тематических проверок обнаружили почти две тысячи случаев фальсификации документов для получения статуса ликвидатора последствий аварии на ЧАЭС или пострадавшего в результате Чернобыльской катастрофы.

Пенсионный фонд вместе с Министерством социальной политики Украины и общественными чернобыльскими организациями, я здесь вижу очень много знакомых лиц, постоянно работают над усовершенствованием пенсионного обеспечения пострадавшего населения в результате Чернобыльской катастрофы. Считаем, что к вопросу выдачи удостоверений участника ЛПА и подтверждения статуса пострадавшего от Чернобыльской катастрофы соответствующие органы должны подходить более ответственно.

Шокирующие цифры озвучил заместитель министра здравоохранения **Александр ТОЛСТАНОВ:**



- За 27 лет, которые прошли, четко определились основные группы населения, которые нуждаются в приоритетном государственном, и особенно в медицинском внимании. Это, в первую очередь, лица, которые на момент аварии были детьми и подростками в возрасте до 18 лет и получили облучение щитовидной железы. Это ликвидаторы, которые работали на промплощадке в 1986-1987 годах. Это население, которое проживает на загрязненных территориях.

По состоянию на конец 2012 года прооперировано 7 тысяч 660 человек с морфологически подтвержденным диагнозом "рак щитовидной железы". На момент аварии все они не достигли 18 лет. В их числе 4 тысячи 480 были в возрасте до 14 лет, 1569 - в подростковом возрасте. Повышение частоты рака щитовидной железы зарегистрировано и у взрослых, которые были эвакуированы из Припяти и 30-километровой зоны, у участников ликвидации последствий аварии первого, так называемого "йодного" периода. В период с 1990 по 2012 годы частота рака щитовидной железы в указанных группах пострадавшего населения заметно превышала средние показатели по Украине. Заболеваемость этой патологией участников ликвидации последствий аварии в 1986 и 1987 годах





оказалась в 5 раз выше ожидаемого уровня, у эвакуированных - в 4,3 раза, у жителей радиоактивно загрязненных территорий - в 1,3 раза. У ликвидаторов с дозой свыше 250 миллизивертов на сегодня достоверно подтверждена зависимость

уровней заболеваемости патологиями щитовидной железы, сердечно-сосудистой системы, органов пищеварения, а также частота возникновения новообразований и психических расстройств от уровня полученного ими облучения. Уровень заболеваемости у участников ликвидации аварии в полтора-два раза превышает соответствующие показатели взрослого пострадавшего населения и других групп первичного медицинского учета. Аналогичные тенденции к ухудшению состояния здоровья фиксируются и у детей. Показатель детей, признанных больными по сравнению с 1987 годом увеличился в два с половиной раза. В 2000 году он составлял 76,15 процента, а с 2005 года до 2012-го он держится на уровне 77,1 процента.

На состояние здоровья пострадавших детей также влияют многолетнее облучение малыми дозами, особенно в наиболее пострадавших областях Украины - Киевской, Житомирской, Волынской, Ровенской, Черниговской, где, по результатам ежегодного радиационного контроля продуктов питания местного происхождения, и на сегодня в 12-18 процентах исследований проб мясо-молочных продуктов, а также в 30 процентах продуктов леса фиксируется превышение допустимых уровней содержания цезия-137. Состоянием на 1 апреля 2013 года в учреждениях системы экспертизы по установлению причинной связи болезней, инвалидности и смертей с воздействием облучения и других вредных факторов в результате аварии на ЧАЭС было рассмотрено свыше 295 тысяч 805 медицинских справок. Причинная связь с аварией на ЧАЭС болезней, смерти подтверждена в 67,6 случаев. Основными заболеваниями, которые определяются как связанные с последствиями аварии на ЧАЭС, на сегодняшний день остаются онкологические и цереброваскулярные болезни, заболевания системы кровообращения и нервной системы. У детей это онкопатология и врожденные пороки развития.

Причинная связь инвалидности с последствиями Чернобыльской катастрофы в 2012 году установлена у 6 тысяч 212 человек, а показатель первично признанных инвалидами составлял 29 на 10 тысяч населения. Среди причин инвалидности на первом месте болезни системы кровообращения, злокачественные новообразования и болезни нервной системы. Показатели смертности пострадавших контингентов за последние годы несколько увеличились за счет всех групп первичного надзора. Очевиден рост смертности ликвидаторов.

Александр Толстанов закончил свое выступление логичным выводом о необходимости развития сферы радиационной медицины Украины, при чем не только ее практической, но и научно-исследовательской части, без чего невозможно качественное оказание медицинской помощи людям, пострадавшим в результате аварии 1986 года.

Не менее шокирующие сведения привела в своем выступлении председатель Комитета Верховной Рады по вопросам экологической политики, природопользования и ликвидации последствий Чернобыльской катастрофы **Ирина СЕХ**. По озвученному ею коллективному мнению членов Комитета, рекомендации предыдущих парламентских слушаний выполнены едва ли на треть:

- К сожалению, выполнение работ на площадке Чернобыльской АЭС до сих пор нельзя считать удовлетворительными. Хроническое недофинансирование не позволяет выполнять необходимые работы по снятию с эксплуатации энергоблоков Чернобыльской АЭС, осложняет сопровождение международных проектов и в целом является недостаточно эффективным расходом бюджетных средств, поскольку и через 12 лет после окончательного останова станции основные расходы идут в поддержку безопасности станции, а не на снятие ее с эксплуатации. Следует отметить, что срок выполнения первоочередных мероприятий для снятия с эксплуатации Чернобыльской АЭС и преобразования объекта "Укрытие" в экологически безопасную систему, запланированных на 2009-2012 годы, по Закону "Об Общегосударственной программе снятия с



эксплуатации Чернобыльской АЭС и превращения объекта "Укрытие" в экологически безопасную систему" исчерпан, а проблемы не решены.

У меня на руках выводы Счетной палаты о результатах проведенного аудита. Строительно-монтажные работы на объекте "Хранилище отработавшего ядерного топлива, СВЯП-2", финансирование которого осуществляется со Счета ядерной безопасности, не возобновлен. Консорциум "НОВАРКА", который, в соответствии с заключенным контрактом, обеспечивает строительство нового безопасного конфайнмента, в своих отчетах опять указывает на отставание работ по данному проекту почти на год. Срок введения в эксплуатацию завода по переработке жидких радиоактивных отходов, финансирование которого также осуществляется со Счета ядерной безопасности, в очередной раз перенесено. Не определены до сих пор и сроки сооружения промышленного комплекса по обращению с твердыми радиоактивными отходами. Продолжается перенесение сроков введения в эксплуатацию и пускового комплекса "Вектор", финансирование которого осуществляется за счет средств государственного бюджета Украины. Общий срок отставания в реализации проекта - почти 14 лет.

Предусмотренных государственным бюджетом Украины на 2013 год средств в размере 723 миллиона гривен недостаточно для выполнения первоочередных работ по обеспечению ядерной и радиационной безопасности остановленных энергоблоков ЧАЭС, обеспечения минимального уровня пожарной и общепромышленной безопасности, а также мероприятий по подготовке к снятию с эксплуатации энергоблоков. Дополнительная потребность составляет 409 миллионов гривен. Требуется решение вопроса о возмещении Пенсионному фонду Украины расходов на доставку пенсий и назначения пенсий работникам зоны отчуждения, которые работают во вредных условиях, по списку номер один.

Еще в 2010 году завершился срок действия Общегосударственной программы преодоления последствий Чернобыльской катастрофы. В течение четырех лет переносится срок представления на рассмотрение Верховной Рады Украины новой программы. В мероприятиях проекта данного документа на 2014-2019 годы необходимо предусмотреть решение проблем улучшения медицинского обеспечения, оздоровления граждан, приобретения для них лекарств, комплексного, социально-экономического развития территорий, радиоактивно загрязненных в результате аварии на Чернобыльской АЭС и городов компактного переселения граждан, обеспечения жильем, радиационной защиты, информирования о радиационном состоянии территорий, научного обеспечения работ и информационных систем. Чтобы программа заработала с 2014 года, Верховная Рада Украины должна ее принять на текущей сессии. Но соответствующий документ еще даже не внесен на рассмотрение.

Остаются невыполненными целый ряд важных документов. Несогласованность положений Закона Украины "О статусе и социальной защите граждан, пострадавших в результате Чернобыльской катастрофы" и актов Кабинета Министров, изданных на обеспечение его выполнения относительно размеров компенсационных выплат доплат и помощи, сводят на нет действие закона. Прямые нормы Закона Украины "О статусе..." подменяются постановлениями Кабмина. Изложены в редак-



ции раздела 2 Закона "О государственном бюджете на 2008 год и о внесении изменений в некоторые законодательные акты Украины" положения, признанные решением Конституционного Суда от 22 мая не конституционными, не отменены, а прежние нормы Закона в редакции 28 декабря 2007 года до этого времени не возобновлены.

Еще 5 июля 2012 года Верховная Рада приняла Закон о внесении изменений в Закон Украины "О статусе и социальной защите граждан, пострадавших в результате Чернобыльской катастрофы" относительно обеспечения санаторно-курортными путевками. Мы видим, что до сей поры чернобыльцы не имеют возможности получить санаторно-курортное лечение, неделю тому назад разработано соответствующее положение.

Остро стоит вопрос жилищного обеспечения 38 тысяч семей, пострадавших в результате Чернобыльской катастрофы, в том числе около 10 тысяч семей инвалидов-чернобыльцев. В 2011-2012 годах обеспечено жильем лишь 555 граждан. Министерством не проводилась претензионно-исковая работа, в результате чего бюджету нанесен ущерб на общую сумму 43 миллиона гривен. И есть серьезные претензии к тем субъектам, которые выполняли соответствующие работы. Но, к сожалению, 2011-2012 годах от этих субъектов ведения хозяйства ни одной квартиры не получено, и средства не возвращены. Мы говорим лишь об официальных цифрах, о цифрах, а сколько людей даже не стоят на квартирном учете, но остро требуют улучшения жилищных условий!

Нуждается в значительном улучшении медицинское обеспечение пострадавших, право на бесплатные медикаменты временами остается только на бумаге. Не учитывается рост цен на лекарства, финансирование расходов из Государственного бюджета не увеличивается. Назрела необходимость реформирования системы обеспечения лекарствами пострадавших граждан. Одним из путей решения может стать принятие Закона "Об общеобязательном государственном социальном медицинском страховании". Проблемной остается выплата компенсаций семьям с детьми и организация бесплатного питания детей, пострадавших в результате Чернобыльской катастрофы. В дошкольных и школьных заведениях на территориях радиоактивного загрязнения не обеспечено питание в соответствии с физиологическими нормами - оно соответствует лишь 30 процентам нормы, утвержденной постановлением Кабинета Министров. Это при том, что, согласно результатам ежегодной диспансеризации, только каждый пятый ребенок, родившийся от участников и пострадавших в следствии Чернобыльской катастрофы, признан здоровым!

В заключение своей речи Ирина Сех призвала активистов Чернобыльского движения объединить свои усилия с тем, чтобы добиться воплощения в жизнь решений нынешних и всех последующих парламентских слушаний.

И вновь пора обратимся к тому, о чем шла речь выше - о новых темах, прозвучавших на слушаньях. Удивительно свежим и актуальным с этой точки зрения оказалось выступление народного депутата **Сергея АВЕРЧЕНКО**:

- В основном, мои предшественники говорили о хроническом недофинансировании снятия с эксплуатации Чернобыльской станции и преобразования объекта "Укрытие" в экологически безопасную систему. Но я считаю, пришло время задуматься о другом. Уже в настоящий момент необходимо задуматься о будущем зоны отчуждения и Чернобыльской АЭС. Что мы получим в конце всех мероприятий? Свалка радиоактивных отходов размером с небольшое европейское государство или обустроенную производственную территорию? Для меня как для председателя подкомитета по вопросам государственной политики в сфере обращения с отходами очень важный вопрос. Я думаю, что этот вопрос важен и для всего украинского народа.

Во всем мире действует подход повторного использования для потребностей атомной энергетики площадок атомных электростанций, которые снимаются с эксплуатации. Это альтернатива поиску новых мест для размещения потенциально опасных производств. За примерами далеко ходить не нужно. Российская Федерация на месте старых АЭС планирует и строит новые энергоблоки. Площадка Чернобыльской станции может стать плацдармом развития атомной отрасли Украины,

взяв на себя централизованное решение вопросов конечного этапа жизненного цикла атомных электростанций, а именно



хранение отработавшего ядерного топлива, переработку накопленных жидких и твердых радиоактивных отходов, подготовку квалифицированного персонала для работы с радиоактивными отходами, изготовление бочек, контейнеров для радиоактивных отходов - того, что используется на этих площадках.

На площадке Чернобыльской станции уже практически созданы все условия: завершено строительство заводов для переработки ПАО и изготовления контейнеров, практически готовы площадки для хранения отработавшего топлива, существует инфраструктура обеспечения жизнедеятельности и физической защиты, и главное - есть люди, которые имеют необходимые навыки в работе с радиоактивными отходами. Нужно, чтобы рациональное использование инфраструктуры Чернобыльской станции стало частью государственной политики. Нужно задуматься над тем, чтобы в ближайшее время принять необходимые решения, разработать государственную программу развития площадки ЧАЭС и зоны отчуждения в целом как звена в технологической цепочке атомной отрасли Украины. Важно, что такой шаг позволит повернуть в народное хозяйство объекты, которые расположены в депрессивном регионе. В итоге, это снизит нагрузку на бюджет Украины и обеспечит будущее зоны отчуждения как промышленно развитой площадки.

Примечательно, что участники нынешних Слушаний чувствовали себя куда свободнее, чем раньше, и демонстративно выражали свое отношение к тем или иным ораторам или содержанию сказанного ими. Так, не смог выступить президент всеукраинской общественной организации инвалидов "Союз Чернобыль Украины" Юрий Андреев. Хорошо организованные участники ЛПА одного из регионов дружно "заглодировали"



его выступление, заставив покинуть трибуну. Как позже было пояснено - "за предательство интересов чернобыльцев". И этот инцидент симптоматичен.

А кроме того, на Слушаниях -2013 практически впервые все выступающие говорили о необходимости объединения существующих и постоянно увеличивающихся в числе "чернобыльских" организаций. Для понимания этой простой истины потребовалось совсем немного - почти три десятка лет. Так что нынешний прогресс дорогого стоит.



# Будет чисто!



В ежегодном городском субботнике, который проводится в рамках Всеукраинской акции "За чистоту окружающей среды", традиционно самое активное и массовое участие принимают работники ГСП ЧАЭС.

В этом году, согласно распоряжению исполнительного комитета славутичского горсовета "О проведении двухмесячника по благоустройству города Славутича", проводятся работы по подготовке Дня города, комплекс мероприятий по сохранению и поддержанию чистоты улиц, дорог,



скверов, зеленых насаждений, леса вокруг города, а также улучшению состояния подведомственных территорий.

20 апреля прошел самый массовый субботник, на работы по благоустройству нашего города вышло более 300 сотрудников Чернобыльской

АЭС. Представители больших цехов: ЦТПК, ЭЦ, ЦЭГК и ВС, ЦРД, ЦЭ ОУ (НБК), ЦПТРО, ЦТАИ, ЦОЯТ, ЦОРО участвовали в работах по уборке территории у железнодорожного полотна, лесопарковой зоны, территорий прилегающих к СМСЧ. Работники ОРФЗ занимались благоустройством площадок подшефного славутичского детского дома - Центра защиты ребенка. Почти весь коллектив учебно-тренировочного центра работал над благоустройством обширной территории Центра подготовки персонала: сажали деревья и кустарники, белили и красили.

Отдельно стоит отметить меро-

приятия, в которых принимают участие представители профсоюзной организации неработающих пенсионеров ЧАЭС. Активные энтузиасты уже на протяжении нескольких лет ведут общественную работу: посещают инвалидов и ветеранов ЛПА, помогают лежачим больным, а в апрельские дни организуют уборку территории городского кладбища. В этом году акция по уборке проводилась совместно с советом молодежи ГСП ЧАЭС.

Всего за время проведения акции "За чистоту окружающей среды" более 500 работников Чернобыльской АЭС примут участие в мероприятиях. Так, в мае представители служб и отделов ГСП ЧАЭС выйдут на субботники по благоустройству Славутича ко Дню города.



# ВОГОНЬ ЛЕГКОВАЖНОСТІ НЕ ПРОБАЧАЄ



З настанням весни мешканці міст і селищ виходять на лоно природи: хтось працює в полі та на присадибних ділянках і городах, а хтось проводить вільний час на річці чи в лісі. Із загазованого міста їдуть подихати свіжим повітрям, поспілкуватися з друзями біля вогнища, помилуватися пробудженням природи. Зазвичай невід'ємною частиною дозвілля чи роботи стає вогнище, в якому спалюють торішне листя, суху траву, дрібне сміття чи смажать шашлики й печуть картоплю.

Гасіння таких пожеж пов'язано з подоланням великих труднощів, затратою значних матеріальних засобів і людських ресурсів. Від своєчасності виявлення займання і гасіння на початковій стадії залежать успіх ліквідації пожежі та розміри збитків. Проблема якраз часто й полягає в тому, що пожежі на відкритих територіях виявити складно. Отже, повідомлення надходять надто пізно. Іноді рятувальники, за всієї своєї оперативності й професіоналізму, приїжджають тоді, коли вогонь уже охопив велику територію. На жаль, ні на полях, ні в лісі неможливо встановити пожежну сигналізацію. Вогонь же на відкритій території безвітряної погоди може поширюватися зі швидкістю до 4 км за годину, а у вітряну - до 30 км; висота полум'я сягає 2 м. Температура в зоні вогню підвищується до 1100 С°. Найзагрозливішою є пожежа за сильного вітру з різкими змінами напрямку й швидкості. Зазвичай її територія протягом 15-30 хв збільшується в 2-3 рази. Зупинити стихію дуже складно. Як свідчить статистика ДСНС України, у деяких випадках до приборкання "червоного півня" доводилося залучати не тільки пожежно-рятувальну службу регіону, а й техніку із сусідніх областей.

Навесні та на початку літа, коли на поверхні ґрунту багато торішнього листя і трави, відкриті території найнебезпечніші. Прикро констатувати, але причиною майже всіх пожеж у цьому разі є необережне поводження людей з вогнем.

Доцільно нагадати правила поведінки під час відпочинку на природі. Бути дуже обережними з вогнем: очищати від сухої трави, листя, гілля призначене для вогнища місце; не розкладати багаття поблизу крон дерев, у хвойних молодняках, серед сухого очерету; не залишати його без нагляду; не покидати місця відпочинку, не впевнившись, що вогонь погас. Розкладати вогнище треба так, щоб з підвітряного боку, тобто там, куди летять іскри, були річка, велика калюжа або відкрита місцевість. За сильного вітру бажано з навітряного боку вогнище захистити стійкою спорудою з жердин, убитих у землю і вкритих плитами дерну. Невеликі

займання, які виникли внаслідок викидання з вогнища жаринок, належить гасити негайно: залити водою, засипати піском, землею, покрити брезентом, затоптати, збиваючи мокрими ганчірками, віниками, в крайньому разі - одягом. Збивати ліпше збоку, за напрямком вогню. Зупинити вогонь значно легше, ніж загасити велику пожежу. Коли ж так сталося, що ви опинилися в зоні пожежі, не панікуйте. По-перше, тепер майже у кожного є мобільний телефон. Отож одразу наберіть номер служби порятунку "101". Намагайтеся якомога точніше розповісти диспетчерові, де саме перебуваєте. Будьте обережні в місцях горіння високих дерев, вони можуть упасти і травмувати вас. Від великої пожежі втекти досить тяжко. Тому треба піднятися на підвищену точку місцевості або залізити на дерево й уважно роздивитися навкруги. Насамперед слід звернути увагу на напрямок і силу вітру, подивитися, чи нема поблизу водоймища, голих скель, галявини, які є найнебезпечнішими місцями під час пожежі. Коли є вода, то варто лягти в неї або змочити одяг. При цьому постарайтесь вибрати таке місце, щоб поряд не було заростей очерету, а до схованки не діставали вершини дерев під час падіння. Обличчя належить захистити пов'язкою з марлі, бинта, бавовняної тканини, яку періодично змочують водою. Якщо пожежа застала в місцевості, де нема води, треба вийти на відкрите місце, зняти весь нейлоновий чи капроновий одяг, тобто такий, який плавиться, очистити навколо якомога більшу площу від листя, трави й гілля.

**ЗНОВН**  
**А.Н.Хоменко**





# Героям Чорнобиля



ПРАВІН  
ВЛАДИМИР  
ПАВЛОВИЧ



ІГНАТЕНКО  
ВАСИЛИЙ  
ІВАНОВИЧ



ВАЩУН  
НИКОЛАЙ  
ВАСИЛЬБЕВИЧ

Спливатимуть роки, поволі стиратимуться сліди Чорнобильської катастрофи, але всі ми, хто є і хто прибуде у цьому світі, зобов'язані вертатися пам'яттю до 26 квітня 1986 року. Цей вибух започаткував найбільшу техногенну катастрофу ХХ століття. І так сталося, що він покликав до першої шеренги сміливців саме пожежників, які безстрашно вступили в двобій із вогнем, пронизаним смертельною радіацією - вони йшли у вогонь і пекло добровільно, цілком свідомо, бо за ними стояли їхні матері, брати, сестри, дружини, діти. За ними стояло майбутнє людства.

У ліквідації Чорнобильської катастрофи брала участь практично вся країна, весь колишній Союз. Ціною титанічних зусиль мужні вогнеборці підкорили вогняну стихію, не дали їй розповсюдитися на інші енергоблоки, що призвело б до непередбачених наслідків. Їм довелося виконувати багато завдань, які виходили за межі їхньої професії. Це доставка та розпилення дезактивуючих розчинів, скидання радіаційного сміття, що лежало на покрівлях і майданчиках вентиляційних труб станції, дезактивація приміщень і будівель АЕС, відкачування "важкої" води з-під четвертого енергоблоку, складання карт рівнів радіації, поновлення систем водопостачання тощо. Проте жодного випадку відмови не було.

Шестеро наших товаришів, імена яких золотими літерами записано на скрижалі історії, віддали своє життя, щоб урятувати світ. Це Володимир Правик, Віктор Кібенок, Микола Ващук, Василь Ігнатенко, Микола Титенок, Володимир Тишура. Вогонь Чорнобиля опалив життя тисяч інших ліквідаторів, яких сьогодні вже немає серед нас. Спливатимуть роки, але імена героїв ніколи не зітруться в пам'яті кожного з нас. У скорбний день ще раз вклонімося пам'яті тих, хто прийняв на себе смертоносний удар ядерної стихії й ціною власного життя і здоров'я підкорив вогонь Чорнобиля. Вічна пам'ять Героям !!!

Підготував  
Інспектор відділу  
НПО ДСП ЧАЕС  
Пономаренко І.В.



ТИШУРА  
ВЛАДИМИР  
ІВАНОВИЧ



НИБЕНОН  
ВИКТОР  
НИКОЛАЕВИЧ



ТИТЕНОН  
НИКОЛАЙ  
ІВАНОВИЧ

## Новини ЧАЕС

Засновник - державне спеціалізоване підприємство "Чорнобильська АЕС"

## Новости ЧАЭС

Редактор випуска: Валентина Одиниця

Над номером працювали:

Майя Руденко, Тетяна Агеєва

Вадим Любимий, Євген Перін, Наталя Олійниченко

Тел.: 2- 59 -02, 2-57-46

E-mail: ipo2@chnpp.gov.ua

Газета заснована у 1995 році.

Свідоцтво про державну реєстрацію друкованого засобу масової інформації Кі №830 від 11 листопада 2004 року